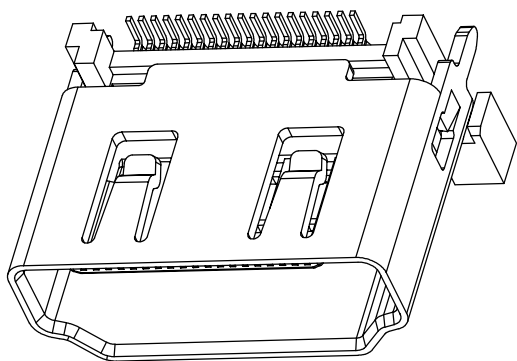


PCB LAYOUT(T=1.60mm)

技术要求:

- 电气特性:
  - 1-1 额定电压: 电流: DC 40V, 0.5A
  - 1-2 接触阻抗: 30mΩ MAX
  - 1-3 耐电压: AC 500V/60HZ 1min
  - 1-4 绝缘阻抗: 未连接插头前 500VDC, 100MΩ MIN; 连接插头后 150VDC, 10MΩ MIN
- 机械特性:
  - 2-1 插入力: 44.1N MAX
  - 2-1 拔出力: 2000次后 9.8N TO 39.2N  
10000次后 4.9N TO 39.2N
  - 2-2 机械寿命: 10000 cycles
- 环境特性:
  - 3-1 适用温度范围: -20°C TO +85°C
  - 3-2 湿度范围: 95%RH.MAX
- 耐焊性: 260±3°C, 5±1s
- 其它特性: 见规格说明书



4	防尘盖	HDMIFA3A-04-P01A02-01	1	LCP	黑色
3	接触端子	HDMIFA7L-03-M24D00-01	19	磷铜	底层: Ni 表层: Sn, Au
2	外壳(L)	HDMIFA8L-02-M22B00-01	1	SUS	底层: Cu 表层: Ni
1	基座	HDMIFA7L-01-P01A02-01	1	LCP	黑色
序号	名称	料号	数量	材质	备注

库乐科技

					一般公差
					X. ±0.4
					.X ±0.30
					.XX ±0.20
					X° ±2°
					.X° ±1.5°
标记	数量	更改单号	签名	日期	

绘图		机种	HDMI连接器
审核		成品名称	HDMI立式19针无支架A型母座
核准		成品料号	HDMIFA7L1-04
单位	mm	比例	1:1
页次	1/1	版本	A1