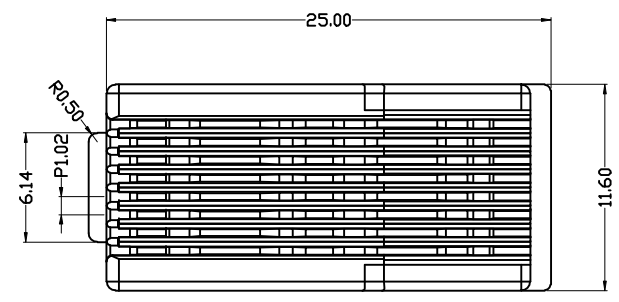
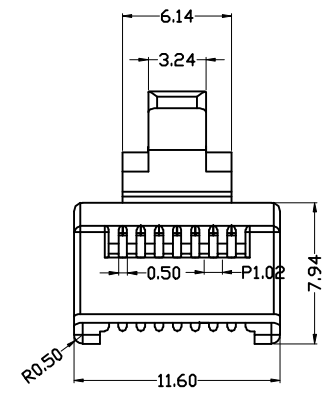
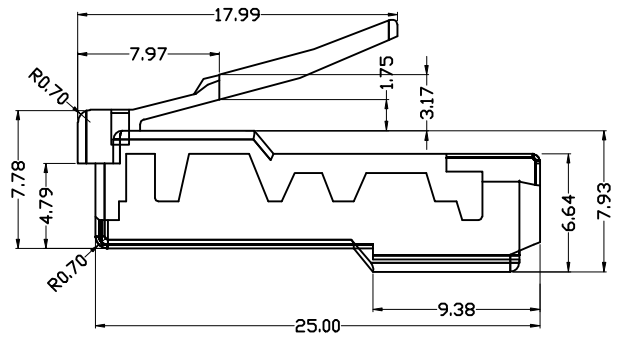
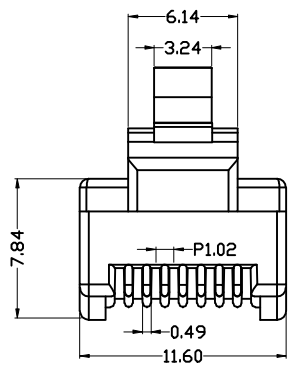
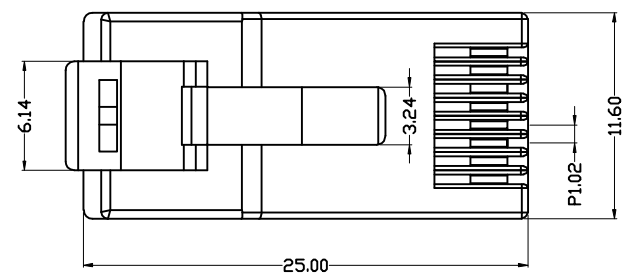


MARK	ECN NO.	DATE	修改	批准



**FEATURES:**  
**1 Electrical Test:**  
 A. 250V AC max at 2 amps.  
 B. Dielectric with standing 1000volts AC.  
 C. Insulation Resistance:1000 megohms.  
 D. Termination Resistance:35megohms.  
**2 Mechanical:**  
 A. Cable-to-Plug tensile strength-20LBs(89N)min.  
 B. Durability:1000 mating cycles.

TOLERANCE UNLESS OTHERWISE SPECIFIED					
.I±0.1	ANGLES				
.H±0.05	L° ±0°	製圖	王红辉	圖號	8P产品图
.HX±0.05	F° ±0.0°	DRAWING	審核	DWG NO.	
單位	MM	CHECKED		名稱	长晶片
UNIT	MM	CHECKED		FILE	
日期		材料	PC	角注	
DATE		MATERIAL	PC	PROJ.	
HRC48-54°		1 PCS		FULL	
				2011.09.21	

1  
2  
3  
4  
5  
6

1  
2  
3  
4  
5  
6

A B C D E F G H